

PALFINGER



SANY

Автокран PALFINGER SANY STC500



- ▷ Двигатель: **Euro 5**
- ▷ Максимальная грузоподъемность: **50 тонн**
- ▷ Стрела: **11,3 – 43,5 м**
- ▷ Удлинитель стрелы: **9,5 – 16 м**
- ▷ Гарантия: **18 месяцев или 2250 моточасов**

Телефон горячей линии: **+ 7 800 250 50 03**

**КАЧЕСТВО
МЕНЯЕТ МИР**

Кабина водителя

эргономичная двухместная с широким круговым обзором. Левостороннее рулевое управление. Сидение водителя и пассажира оборудованы трехточечными ремнями безопасности и пневматической системой регулирования. Безопасное трехслойное лобовое стекло со стеклоочистителями и стеклоомывателями. Панель приборов включает в себя полный спектр параметров контроля ходовых характеристик.

**Двигатель**

6-цилиндровый с турбокомпрессором, модель WeiChai WP10.336E53 (9.7 л), соответствующий экологическим нормам Euro-5, мощность 247 кВт/1900 об/мин с электронным управлением. Топливный бак 350 л.

**Опоры**

Н-образные выдвижные с горизонтальными и вертикальными гидравлическими цилиндрами и опорными пластинами. Пятая дополнительная выдвижная опора с вертикальным гидравлическим цилиндром и опорной пластиной. Независимое управление вертикальным и горизонтальным движением каждой опоры. Система контроля уклона пузырькового типа с обеих сторон крана. Опорный контур 7.2 м x 6.0 м.

Коробка передач

механическая Shangxi FAST, 9 скоростей для движения вперед и 1 назад.

Шины

радиальные размером 12.00 R20 для шоссе и бездорожья. Односкатные колеса на передних осях и двухскатные на двух задних осях.

Тормозная система

двухконтурная пневматическая на все колеса с ABS. Стояночный и аварийный тормоз с ручным управлением на две задние оси. Моторный тормоз-замедлитель.

Электрооборудование

24V. Полный осветительный пакет включает в себя: фары передние, задние, тормозные, задние противотуманные, задней передачи, поворотные сигналы, рефлекторы, соответствующие нормам Евросоюза. Прожектор на корневой секции стрелы кабины оператора и проблесковые маяки желтого цвета.

**Подвеска**

передняя — зависимая, рес-сорная балансирующая с резинометаллическими упругими элементами и гидравлическими амортизаторами.

Кабина крановой установки

просторная удобная с широким круговым обзором, безопасными трехслойными стеклами со стеклоочистителями и металлической защитой от падающих предметов. Регулируемое, пневматическое сидение с подголовником. Система автономного обогрева кабины. Система управления с помощью джойстиков.



Стрела

5 - секционная U-образная 11.3 м до 43.5 м с удлинителем от 9.5 до 16 м. Шесть роликов на оголовке стрелы.



Приборы безопасности

Цветной монитор показывает состояние основных параметров работы крана: процент от максимально допустимой нагрузки, фактическую и максимально допустимую нагрузку на крюк, длину, угол наклона и вылет стрелы, высоту подъема. Аудио-визуальная система оповещения для предупреждения о достижении предела грузовысотных характеристик, избыточном весе груза, достижении предельной высоты подъема крюка, предельно малого допустимого количества витков троса на барабане лебедки, достижении пределов рабочего пространства, диагностики. Установка интегрированных параметров. Запоминающее устройство. Ограничитель опасного приближения к линии электропередач. Облегченная настройка параметров.



Основная лебедка

Гидравлический мотор с планетарным редуктором и дисковым тормозом. Лебедка оснащена 18 мм канатом длиной 220 м.

Вспомогательная лебедка

Гидравлический мотор с планетарным редуктором и дисковым тормозом. Лебедка оснащена 18 мм канатом длиной 130 м.

Противовес

основной 3.6 т, дополнительный – 3.0 т.

Гидравлическая система

состоит из 2-х насосов:

- аксиально-поршневой (телескопирование, подъем/опускание, главная и вспомогательная лебедки)
- шестеренчатый двухсекционный насос (первая секция -поворот, выносные опоры, вторая секция управляющее давление).

Объем бака 840 л.

Крюкблоки

Главный 6-блочный однорогий кованный весом 550 кг грузоподъемностью 50 т. Вспомогательный крюк весом 90 кг грузоподъемностью 5 т.

Габариты и масса

Габаритная длина		13700 мм
Габаритная ширина		2750 мм
Габаритная высота		3750 мм
Колесное расстояние	Первая и вторая оси	1450 мм
	Вторая и третья оси	4200 мм
	Третья и четвертая оси	1350 мм
Масса		42000 кг
Нагрузка на мост	нагрузка на переднюю тележку (первый и второй мост)	16000 кг
	нагрузка на заднюю тележку (третий и четвертый мост)	26000 кг

Шасси крана

Модель двигателя	WeiChai WP.10.336E53
Номинальная мощность	247/1900 кВт/об-мин
Номинальный крутящий момент	1550 (1200-1500) Н.м (об/мин)
Макс. скорость	80 км/час
Мин. радиус поворот	11 м
Мин. радиус поворота оголовка стрелы	14,5 м
Колесная формул	8x4x4
Размер колес	12.00R20
Запасное колесо	включено
Мин. дорожный просвет	240 мм
Передний угол свеса	14°
Задний угол свеса	10°
Макс. преодолеваемый подъем	40 %
Топливный бак	350 л
Расход топлива на 100 км	≤ 45 л
Расход топлива крановой установкой	13 л/час
Стандартный набор инструментов	включен
Огнетушитель	включен
Независимая система обогрева кабины шасси и крановой кабины	опция

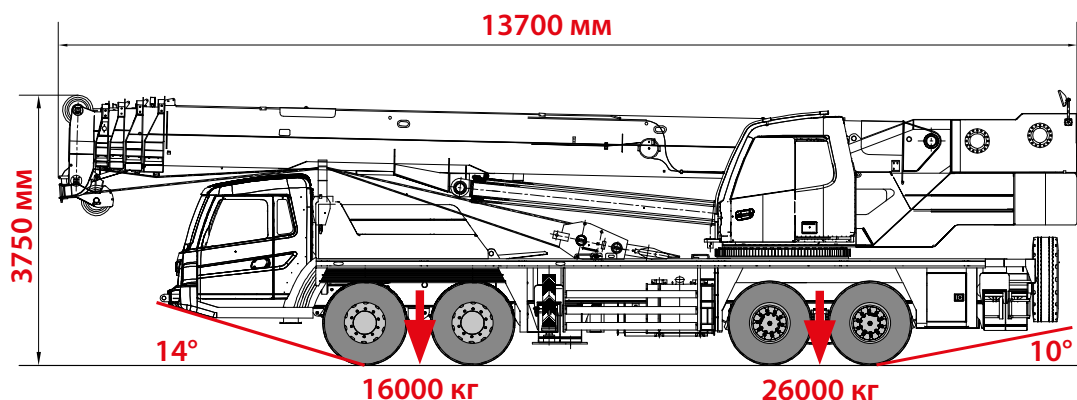
Крановая установка

Температурный диапазон	От -25°C до +40°C	
Минимальный рабочий радиус	3 м	
Радиус поворота противовеса	3,9 м	
Количество секций стрелы	5	
Форма стрелы	U-образная	
Макс.грузовой момент	Базовая стрела	205 т*м
Длина стрелы	Базовая стрела	11,3 м
	Полностью выдвинутая стрела	43,5 м
	Полностью выдвинутая стрела + гусек	59,5 м
Размах выносных опор (продольный x поперечный)	7200 x 6000 мм	
Наклон гуська	0° 15° 30°	
Макс. скорость подъема главной лебедки с одним канатом (без груза)	130 м/мин	
Макс. скорость подъема вспомогательной лебедки с одним канатом (без груза)	130 м/мин	
Время полного выдвижения/втягивания стрелы	120/100 с	
Время полного подъема/опускания стрелы	60/80 с	
Скорость поворота	2 об/мин	
Прибор приближения к ЛЭП	включен	

Дополнительное оборудование по заказу

- Пакет для холодных условий эксплуатации до -40°C
- Кондиционер в кабине шасси и кабине крановой установки
- Парктроник, камера заднего вида
- Противовес 3 т

Габариты автокрана



Рабочие характеристики PALFINGER SANY STC500

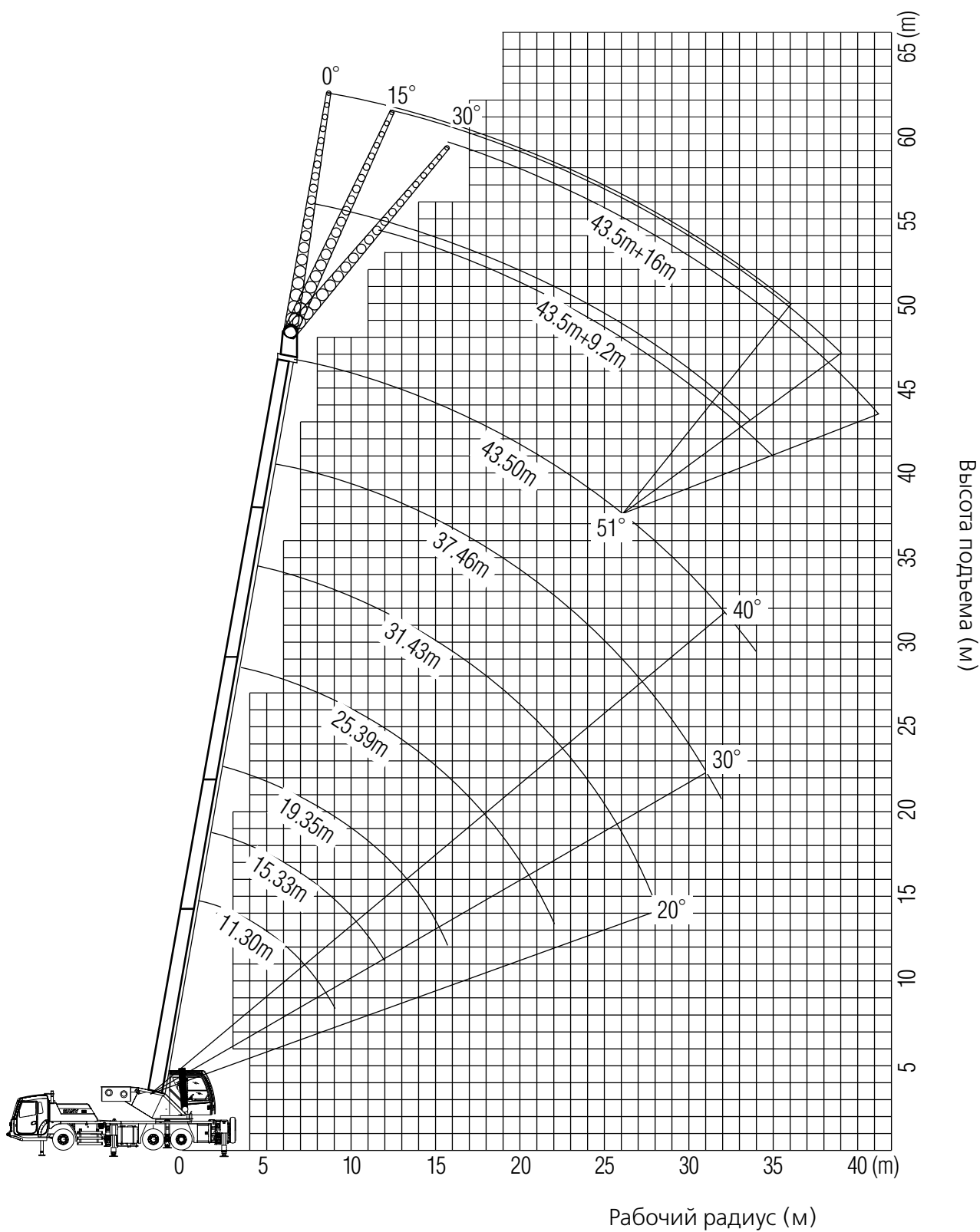


Таблица грузоподъемности

Грузоподъёмность с максимальной базой выносных опор 6,0x7,2, противовес 3,6 т., рабочая зона 360 градусов, кг.							
Вылет, м	Длина стрелы, м						
	11.3	15.33	19.35	25.39	31.43	37.46	43.5
3	50000	45000	35000				
3.5	50000	45000	35000				
4	48000	45000	35000	24600			
4.5	45000	43000	33000	24600			
5	41000	40000	30000	24200	17500		
5.5	36000	36000	28000	24000	17500		
6	32500	32500	26500	22500	17500	14000	
6.5	29500	29500	25000	21000	17500	14000	
7	26500	26500	24000	20000	17500	14000	
7.5	22300	23500	22000	19000	16700	13500	
8	19700	19500	21000	18000	16000	13000	9500
9	15700	15500	15500	16000	14500	12500	9500
10		12500	12500	13000	13500	11600	9300
11		10400	10200	10900	11500	10700	9000
12		8800	8400	9200	9800	10100	8500
14			5800	6650	7200	7600	7500
16			4000	4900	5500	5700	6100
18				3600	4200	4500	4800
20				2700	3200	3500	3800
22				1900	2450	2800	3000
24					1800	2200	2400
26					1250	1550	1800
28					800	1150	1400
30						800	1050
32						500	750
34							500
Запасовка	12	10	8	6	4	4	3

Таблица грузоподъемности

Грузоподъемность с максимальной базой выносных опор 6,0x7,2, противовес 6,6 (3,6+3) т., рабочая зона 360 градусов, кг.							
Вылет, м	Длина стрелы, м						
	11.3	15.33	19.35	25.39	31.43	37.46	43.5
3	50000	45000	35000				
3.5	50000	45000	35000				
4	48000	45000	35000	24600			
4.5	45000	43000	33000	24600			
5	41000	40000	30000	24200	17500		
5.5	36000	36000	28000	24000	17500		
6	32500	32500	26500	22500	17500	14000	
6.5	29500	29500	25000	21000	17500	14000	
7	26500	26500	24000	20000	17500	14000	
7.5	24000	23500	22000	19000	16700	13500	
8	21500	21200	21000	18000	16000	13000	9500
9	17000	17000	16600	16500	14500	12500	9500
10		13900	13500	14500	13500	11600	9300
11		11600	11100	12100	12000	10700	9000
12		9800	9300	10200	10900	10100	8500
14			6700	7600	8100	8500	7500
16			4800	5700	6200	6600	6800
18				4300	4900	5200	5500
20				3200	3700	4100	4400
22				2400	2900	3200	3600
24					2200	2550	2900
26					1600	2000	2300
28					1150	1550	1800
30						1150	1400
32						850	1050
34							750
Запасовка	12	10	8	6	4	4	3

Таблица грузоподъемности

Грузоподъемность с полувыдвинутыми выносными опорами 4,97x7,2, противовес 3,6 т., рабочая зона 360 градусов, кг							
Вылет, м	Длина стрелы, м						
	11.3	15.33	19.35	25.39	31.43	37.46	43.5
3	50000	45000	35000				
3.5	50000	45000	35000				
4	46000	41000	35000	24600			
4.5	37000	36000	33000	24600			
5	29000	28500	27500	24200	17500		
5.5	23500	23000	22500	24000	17500		
6	19500	19000	18500	20000	17500	14000	
6.5	16500	16000	15500	17000	17500	14000	
7	14000	13500	13500	14500	15500	14000	
7.5	12000	12000	11500	12500	13500	13500	
8	10500	10500	10000	11000	11800	12500	9500
9	8300	8000	7800	8700	9500	10000	9500
10		6300	6000	7000	7600	8000	8500
11		5000	4700	5700	6200	6500	7000
12		4000	3700	4600	5200	5500	5800
14			2200	3000	3600	3900	4200
16			1100	1900	2500	2800	3000
18				1100	1600	2000	2200
20					1000	1300	1600
22						800	1000
24							650
26							
28							
30							
32							
34							
Запасовка	12	10	8	6	4	4	3

Таблица грузоподъемности

Грузоподъемность с полувыдвинутыми выносными опорами 4,97x7,2, противовес 6,6 (3,6+3) т., рабочая зона 360 градусов, кг							
Вылет, м	Длина стрелы, м						
	11.3	15.33	19.35	25.39	31.43	37.46	43.5
3	50000	45000	35000				
3.5	50000	45000	35000				
4	46000	41000	35000	24600			
4.5	38000	38000	33000	24600			
5	31000	30500	30000	24200	17500		
5.5	25000	25000	25000	24000	17500		
6	21000	21000	20500	22000	17500	14000	
6.5	18000	18000	17700	18500	17500	14000	
7	16000	15500	15200	16100	17000	14000	
7.5	14000	13300	13200	14100	15300	13500	
8	12300	11800	11500	12500	13500	13000	9500
9	9800	9200	9000	10000	10800	11500	9500
10		7500	7200	8100	8800	9500	9300
11		6000	5800	6700	7400	8000	8100
12		5000	4500	5500	6200	6600	6900
14			2900	3800	4400	4700	5000
16			1800	2700	3200	3400	3800
18				1800	2300	2500	2800
20				1100	1600	1800	2100
22					1000	1300	1500
24					600	900	1000
26							650
28							
30							
32							
34							
Запасовка	12	10	8	6	4	4	3

Таблица грузоподъемности

Грузоподъемность с максимальной базой выносных опор 6,0x7,2, рабочая зона 360 градусов, противовес 3,6 т. Для удлинителя стрелы, кг			
Угол наклона основной стрелы	40.5 м + 9,2 м		
	Угол наклона удлинителя		
	0°	15°	30°
80°	4500	2700	2400
78°	4500	2700	2400
77°	4300	2600	2350
75°	3900	2500	2300
74°	3750	2400	2250
73°	3400	2300	2200
70°	3000	2200	2050
67°	2700	2100	1950
64°	2200	1800	1750
61°	1700	1450	1200
58°	1200	1000	850
55°	850	750	650
51°	600	550	500

Минимальный угол наклона основной стрелы - 51°

Грузоподъемность с максимальной базой выносных опор 6,0x7,2, рабочая зона 360 градусов, противовес 3,6 т. Для удлинителя стрелы, кг			
Угол наклона основной стрелы	40.5 м + 16 м		
	Угол наклона удлинителя		
	0°	15°	30°
80°	2600	1500	1100
78°	2600	1500	1100
77°	2400	1400	1100
75°	2250	1350	1100
74°	2200	1300	1100
73°	1950	1200	1100
70°	1800	1150	1000
67°	1600	1050	950
64°	1450	1000	850
61°	1100	850	750
58°	900	750	650
55°	750	650	550
51°	450	350	300

Минимальный угол наклона основной стрелы - 51°

Сервис

Телефон горячей линии: +7 800 250 50 03

Мы предоставляем высококачественный сервис и следуем 3 принципам:

- ▷ **1:** ОДНОГО звонка достаточно, чтобы сервисный отдел занялся ВАШИМ запросом.
- ▷ **2:** Мы проведем тренинг для Ваших операторов за ДВА дня.
- ▷ **3:** Мы ТРИЖДЫ проверяем технику, прежде чем отправляем ее к Вам.

Наши дилеры и сервисные специалисты авторизованных центров регулярно проходят обучение в компании PALFINGER SANY и готовы ответить на Вашу сервисную заявку в течение 48 часов.

Для PALFINGER SANY очень важно обеспечить своих клиентов запасными частями, которые могут быть получены на складе в Москве или отправлены Вам в течение 24 часов.

PALFINGER SANY серьезно относится к каждому запросу клиента. Период гарантийного обслуживания составляет 18 месяцев или 2250 моточасов с момента эксплуатации автокрана.



PALFINGER SANY предоставляет высококачественный, быстрый и надежный сервис.

Линия сборки



Описание

▷ Автокраны для Таможенного союза



STC250-5

Макс. грузоподъемность: 25 т
Стрела: 5 секционная, 10,5–40,5 м
Шасси: 6x4x2



STC500

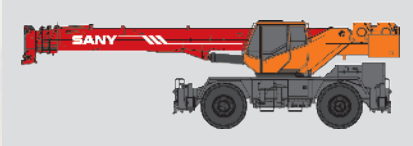
Макс. грузоподъемность: 50 т
Стрела: 5 секционная, 11,3–43,5 м
Шасси: 8x4x4



STC800

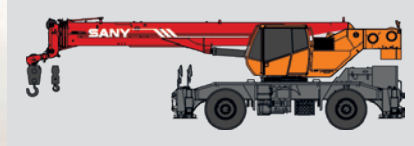
Макс. грузоподъемность: 80 т
Стрела: 5 секционная, 12,2–47 м
Шасси: 8x4x8

▷ Короткобазовые краны



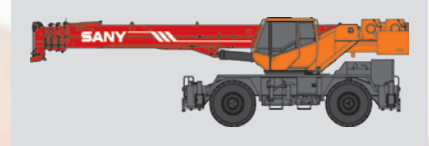
SRC300C

Макс. грузоподъемность: 30 т
Стрела: 4 секционная, 9,9–31,5 м
Шасси: 4x4x4



SRC400C

Макс. грузоподъемность: 40 т
Стрела: 4 секционная, 10–31,5 м
Шасси: 4x4x4



SRC600C

Макс. грузоподъемность: 60 т
Стрела: 4 секционная, 11,3–43,5 м
Шасси: 4x4x4



SRC750C

Макс. грузоподъемность: 75 т
Стрела: 5 секционная, 11,8–45 м
Шасси: 4x4x4



SRC900C

Макс. грузоподъемность: 90 т
Стрела: 5 секционная, 12,2–47 м
Шасси: 4x4x4



SRC1200C

Макс. грузоподъемность: 120 т
Стрела: 5 секционная, 13–49 м
Шасси: 4x4x4

▷ Автокраны на коммерческом шасси



KC-5572A-241 / KC5573A-243

Колесная база: 3690 мм/4100 мм
Макс. грузоподъемность: 30 т / 35 т
Стрела: 4 секционная, 10,2 – 32,0 м
Шасси: 6x6

КОНТАКТНАЯ ИНФОРМАЦИЯ

ООО «ПАЛФИНГЕР САНИ КРЭЙНЗ»

125363 Россия | Москва
ул. Фабрициуса, д 42, корп. 1

info@palfinger-sany.com

+7 495 785 15 26

Сервисная горячая линия (звонок бесплатный)

+7 8 800 250 50 03

www.palfsany.com

* Принимая во внимание необходимость постоянного совершенствования и модернизации, мы оставляем за собой право изменять спецификации, конструкции и стоимость без предварительного уведомления. Приведенные иллюстрации могут содержать дополнительные компоненты, не входящие в стандартный комплект поставки оборудования.

KPSTC500CM1+RU, 09/2020