

PALFINGER



SANY

Автокран PALFINGER SANY



25 тонн

КС-5572А-61

КС-5571А

КС-5572А-41

КС-5572А

КС-5572А-43

КС-5573А

Телефон горячей линии: + 7 800 250 50 03

КАЧЕСТВО
МЕНЯЕТ МИР

Автокран PALFINGER SANY

Кабина крановой установки

Кабина с панорамным остеклением, оборудована безопасным стеклом, 1 прожектором, 2 стеклоочистителями на переднем и верхнем стекле, открывающейся дверью и боковым окном, солнцезащитным козырьком, независимым от двигателя дизельным обогревателем, подрессоренным креслом с подголовником. Кабина оборудована компьютером и рычагами управления движением крановой установки. Металлическая защита фронтальной и верхней части кабины.



Стрела

от 10,2 до 32 м., 4-х секционная телескопическая U-образная стрела. Четыре ролика на оголовке стрелы.



Гидравлическая система

Состоит из трехсекционного шестеренчатого насоса, гидравлической системы шасси и крановой установки. Объем бака гидравлической жидкости 367 литров..

Противовес

Вес - 1,6 тонны, несъемный.



Главная лебедка

Аксиально-поршневой насос с планетарным редуктором, автоматическим многодисковым тормозом и индикатором вращения. Лебедка оснащена 16 мм, канатом длиной 175 м.

Выносные опоры

Четыре гидравлически выдвигаемые балки, с вертикальными цилиндрами и подставками. Независимое управление горизонтальным и вертикальным перемещением. Управление опорами с обеих сторон крана. Контроль уровня пузырькового типа. Опорный контур 5450x6200мм.

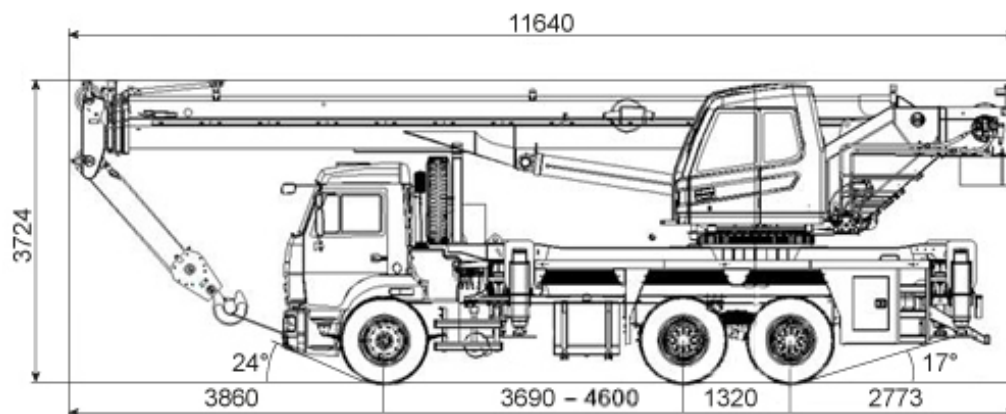
Системы безопасности

Концевые выключатели (ограничители) подъема и опускания крюка, клапаны проверки на цилиндре подъема стрелы, перепускные клапаны.

Крюкоблоки

4-роликовый крюкоблок с одинарным крюком и креплением каната (Грузоподъемность крюкоблока 25 тн.). Масса крюкоблока 320 кг.

Крановая установка



Крановая установка

| | |
|---|----------------------|
| Грузоподъемность, т | 25 |
| Грузовой момент, тм | 89,1 |
| Длина стрелы, м | 10,2-32,0 |
| Тип стрелы | U-образная, 4 секции |
| Угол наклона стрелы, ° | -2 до 78 |
| Длина удлинителя (гуська), м | 9 |
| Угол наклона удлинителя (гуська), ° | 0-15-30 |
| Максимальная высота подъема, м | 31 |
| Максимальный вылет, м | 28 |
| Зона работы, ° | 240 и 360 |
| Опорный контур, м | 5,45x6,2 |
| Время полного выдвижения/втягивания стрелы, с | 95/60 |
| Время полного подъема/опускания стрелы, с | 50/42 |
| Скорость поворота, об/мин | 0-2,2 |
| Максимальная скорость подъема, м/мин | 115 |
| Радиус поворота, противовеса, м | 3,72 |
| Масса противовеса, т | 1,6 |
| Грузовой канат, диаметр мм/длина м | 16/175 |
| Крюковая подвеска | 4 шкива |
| Масса крюковой подвески, кг | 320 |
| Режим эксплуатации, °C | 40 до +40 |

Шасси

| Модель автокрана | KC-5572A-61 | KC-5572A-41 | KC-5572A-43 |
|------------------------------|---------------|---------------|---------------|
| | KC-5571A | KC5572A | KC-5573A |
| Базовое шасси | КАМАЗ | КАМАЗ | КАМАЗ |
| Модель шасси | 65115-3064-A4 | 43118-3961-46 | 43118-3090-46 |
| Колесная формула | 6x4 | 6x6 | 6x6 |
| Двигатель | Cummins | КАМАЗ | КАМАЗ |
| Модель двигателя | ISB67e4 300 | 740.662-300 | 740.662-300 |
| Экологический класс | ЕВРО 4 | ЕВРО 4 | ЕВРО 4 |
| Мощность двигателя, кВт/л.с. | 219/298 | 206/280 | 206/280 |
| Максимальная скорость, км/ч | 60 | 60 | 60 |
| Длина, м | 11640 | 11640 | 11640 |
| Ширина, м | 2550 | 2550 | 2550 |
| Высота, м | 3850 | 3990 | 3990 |
| База шасси, мм | 3690+1320 | 3690+1320 | 4600+1320 |
| Допустимая полная масса, кг | 22980 | 23950 | 24500 |
| Нагрузка первую ось, кг | 5320 | 6410 | 6600 |
| Нагрузка на вторую ось, кг | 8830 | 8770 | 8950 |
| Нагрузка на третью ось, кг | 8830 | 8770 | 8950 |

Автокран PALFINGER SANY

| Грузоподъёмность с максимальной базой выносных опор (кг) | | | | | | |
|--|-----------------|---------|---------|---------|---------|------|
| вылет, м | Длина стрелы, м | | | | | |
| | 10,2 м | 14,56 м | 18,92 м | 23,28 м | 27,64 м | 32 м |
| 3 | 25000 | | | | | |
| 3,5 | 24200 | 19300 | 14500 | | | |
| 4 | 22200 | 18300 | 14500 | 10200 | | |
| 4,5 | 19800 | 17100 | 14500 | 10000 | | |
| 5 | 16600 | 15500 | 13670 | 9700 | 8200 | |
| 5,5 | 14400 | 13500 | 12300 | 9300 | 8000 | |
| 6 | 12700 | 11900 | 10880 | 8800 | 7600 | 6700 |
| 6,5 | 11300 | 10600 | 9720 | 8200 | 7000 | 6500 |
| 7 | 9800 | 9500 | 8760 | 7400 | 6500 | 6300 |
| 8 | 8000 | 7800 | 7270 | 6600 | 5800 | 5700 |
| 9 | | 6600 | 6150 | 5900 | 5200 | 5100 |
| 10 | | 5700 | 5280 | 5000 | 4400 | 4300 |
| 12 | | 4100 | 4020 | 3900 | 3500 | 3400 |
| 14 | | | 3110 | 3070 | 2800 | 2600 |
| 16 | | | 2450 | 2430 | 2300 | 2200 |
| 18 | | | | 1900 | 1890 | 1700 |
| 20 | | | | 1500 | 1460 | 1300 |
| 22 | | | | | 1130 | 1050 |
| 24 | | | | | 890 | 820 |
| 26 | | | | | | 660 |
| 28 | | | | | | 520 |
| Запасовка | 8 | 7 | 6 | 5 | 4 | 3 |
| Угол поворота | 240° | | | | | |

| Грузоподъёмность с максимальной базой выносных опор (кг) | | | | | | |
|--|-----------------|---------|---------|---------|---------|------|
| вылет, м | Длина стрелы, м | | | | | |
| | 10,2 м | 14,56 м | 18,92 м | 23,28 м | 27,64 м | 32 м |
| 3 | 16000 | 16000 | 12000 | | | |
| 3,5 | 16000 | 15000 | 11500 | | | |
| 4 | 15500 | 13700 | 10500 | 7000 | | |
| 4,5 | 14500 | 12500 | 9600 | 6800 | | |
| 5 | 12800 | 11000 | 8500 | 6300 | 5200 | |
| 5,5 | 10700 | 9200 | 7400 | 5700 | 4900 | |
| 6 | 8800 | 7800 | 6300 | 5100 | 4500 | 3700 |
| 6,5 | 7200 | 6800 | 5600 | 4500 | 4000 | 3400 |
| 7 | 6000 | 5900 | 4800 | 3900 | 3400 | 3000 |
| 8 | 4800 | 4500 | 3900 | 3300 | 2800 | 2600 |
| 9 | | 3800 | 3300 | 2800 | 2400 | 2200 |
| 10 | | 3000 | 2600 | 2300 | 1900 | 1800 |
| 12 | | 2000 | 1800 | 1700 | 1400 | 1300 |
| 14 | | | 1200 | 1200 | 950 | 800 |
| 16 | | | 800 | 800 | 600 | 480 |
| 18 | | | | 500 | | |
| Запасовка | 6 | 6 | 5 | 3 | 2 | 2 |
| Угол поворота | 360° | | | | | |

Описание

▷ Автокраны для Таможенного союза



STC250

Макс. грузоподъемность: 25 т, Стрела: 4 секционная, 10,65-33,5 м, Шасси: 6x4x2



STC250-5

Макс. грузоподъемность: 25 т, Стрела: 5 секционная, 10,5-40,5 м, Шасси: 6x4x2



STC300

Макс. грузоподъемность: 30 т, Стрела: 5 секционная, 10,65-40,5 м, Шасси: 6x4x2



STC500

Макс. грузоподъемность: 50 т, Стрела: 5 секционная, 11,3-43,5 м, Шасси: 8x4x4



STC800

Макс. грузоподъемность: 80 т, Стрела: 5 секционная, 12,2-47 м, Шасси: 8x4x8



STC1000S

Макс. грузоподъемность: 100 т, Стрела: 6 секционная, 12,26-56 м, Шасси: 8x4x4



STC1300

Макс. грузоподъемность: 130 т, Стрела: 6 секционная, 13,3-78,1 м, Шасси: 10x6x6

▷ Короткобазные краны



SRC250C

Макс. грузоподъемность: 25 т, Стрела: 4 секционная, 9,9-31,5 м, Шасси: 4x4x4



SRC350C

Макс. грузоподъемность: 35 т, Стрела: 4 секционная, 10-31,5 м, Шасси: 4x4x4



SRC550C

Макс. грузоподъемность: 55 т, Стрела: 5 секционная, 11,25-43 м, Шасси: 4x4x4



SRC750C

Макс. грузоподъемность: 75 т, Стрела: 5 секционная, 11,8-45 м, Шасси: 4x4x4



SRC1200C

Макс. грузоподъемность: 120 т, Стрела: 5 секционная, 13-49 м, Шасси: 4x4x4

▷ Вездеходные краны



SAC1800

Макс. грузоподъемность: 180 т, Стрела: 6 секционная, 13,5-62 м, Шасси: 10x8x10



SAC2200

Макс. грузоподъемность: 220 т, Стрела: 6 секционная, 13,5-62 м, Шасси: 10x8x10



SAC3000

Макс. грузоподъемность: 300 т, Стрела: 7 секционная, 15,4-80 м, Шасси: 12x8x12



КОНТАКТНАЯ ИНФОРМАЦИЯ

ООО «ПАЛФИНГЕР САНИ КРЭЙНЗ»

125363 Россия | Москва

ул. Фабрициуса, д 42, корп. 1

info@palfinger-sany.com

+7 495 785 15 27

Сервисная горячая линия (звонок бесплатный)

+7 800 250 50 03

www.palfinger-sany.com

* Принимая во внимание необходимость постоянного совершенствования и модернизации, мы оставляем за собой право изменять спецификации, конструкции и стоимость без предварительного уведомления. Приведенные иллюстрации могут содержать дополнительные компоненты, не входящие в стандартный комплект поставки оборудования.
KPSTC250CM1+RU, 05/2017